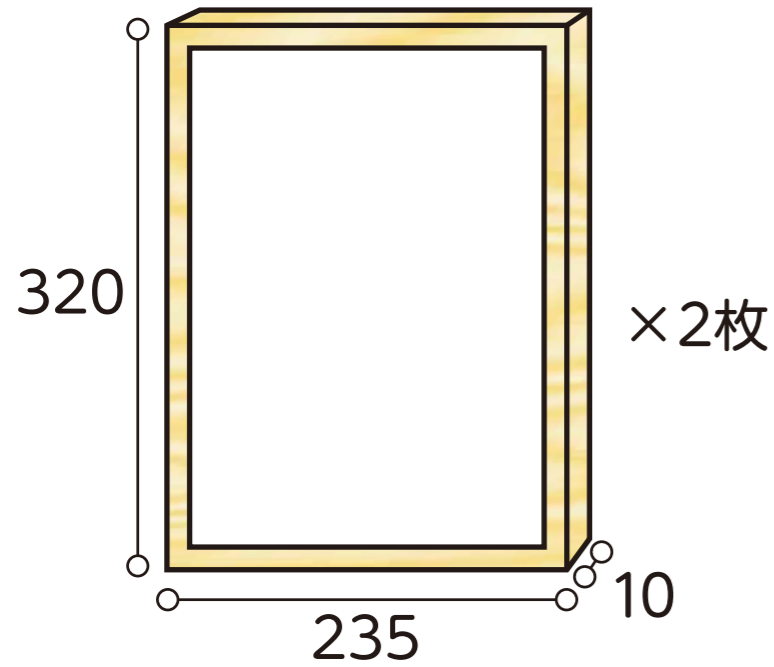
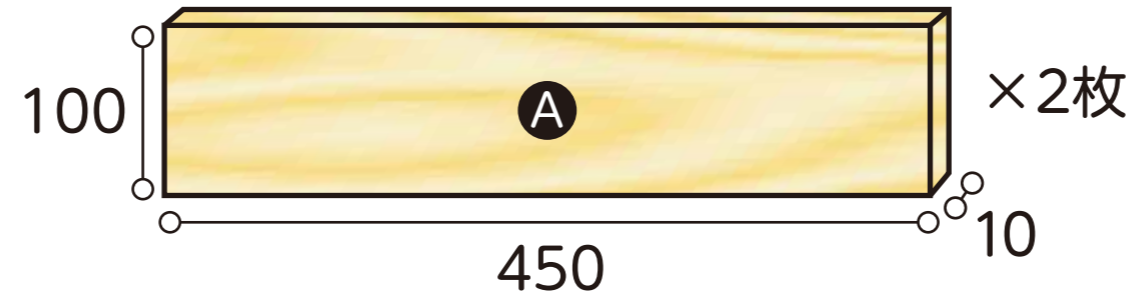


組み立て図

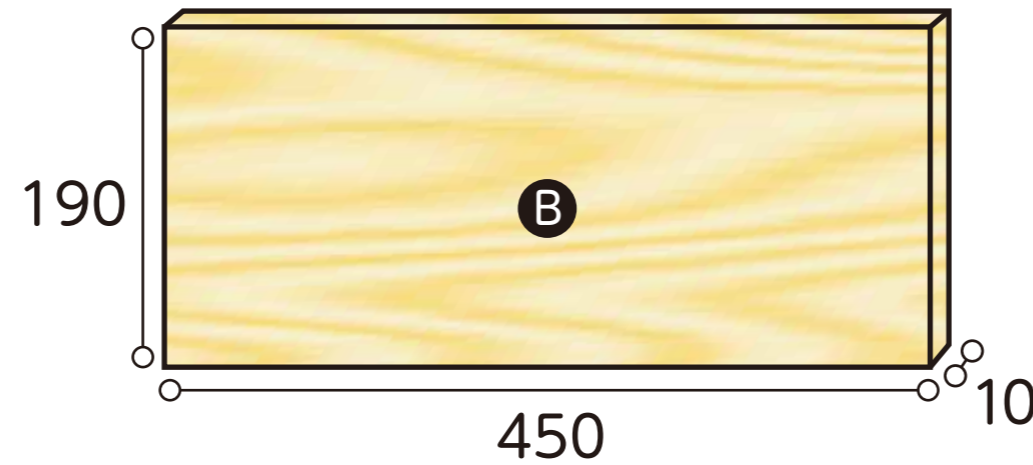
フレーム
外寸 約320×235×10mm



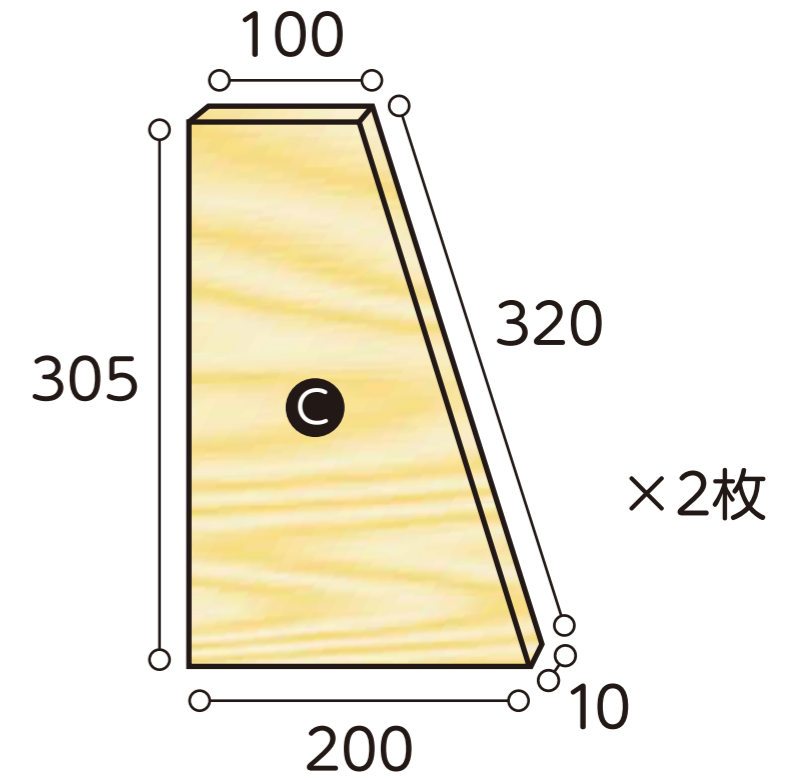
木材A
約100×450×10mm



木材B
約200×450×10mm



木材C
約100×200×320×305×10mm

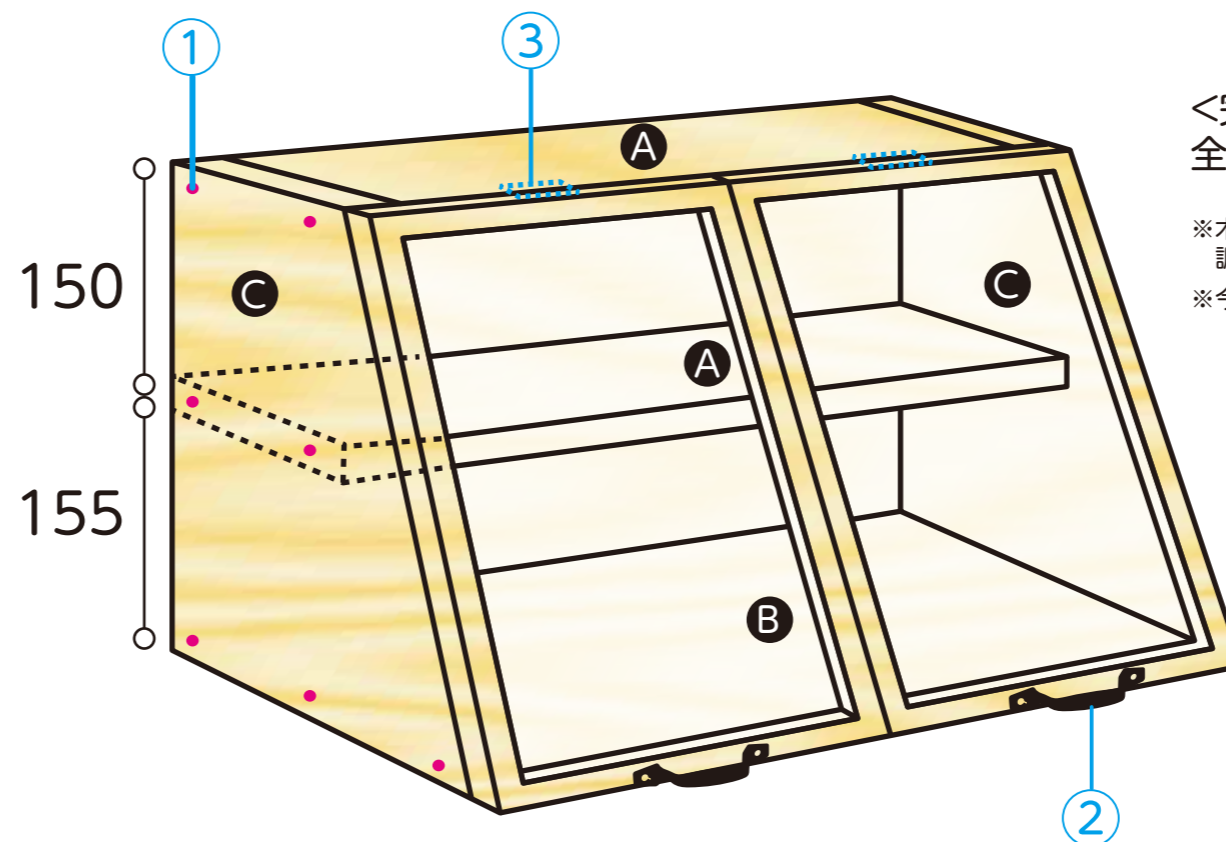


<材料>

- 木製A4フレーム ●木材A・B・C ●定規 (300mm以上) ●取っ手
- サンドペーパー (#240くらい) ●木工キリ ●金づち ●蝶番
- ボンド ●クギ (長さ 15~20mm くらいのもの) ●ドライバー

■組み立て手順 ※右の図を参考に

- ① AとBとCを右図のような組み合わせ、赤丸部分にクギを打ちます。(両面とも)
- ② フレームに取っ手をつけます。
- ③ ①で組み立てたものに、フレームを右図のように蝶番でつなげます。



<完成図>

全長 約H305×W470×D200mm

※木材のサイズはフレームのサイズに合わせて、調整してください。

※今回はA4用木製フレームを使用しています。