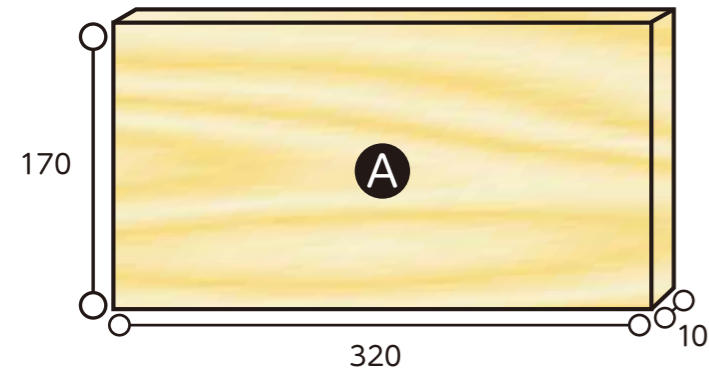
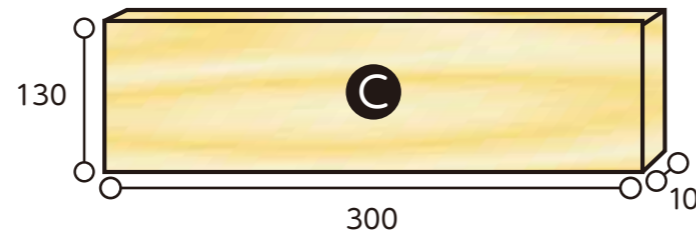


## 組み立て図

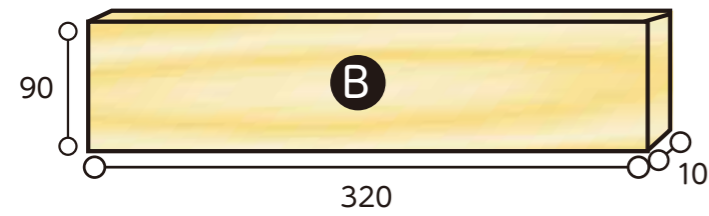
木材A (背板)  
約170×320×10mm×1枚



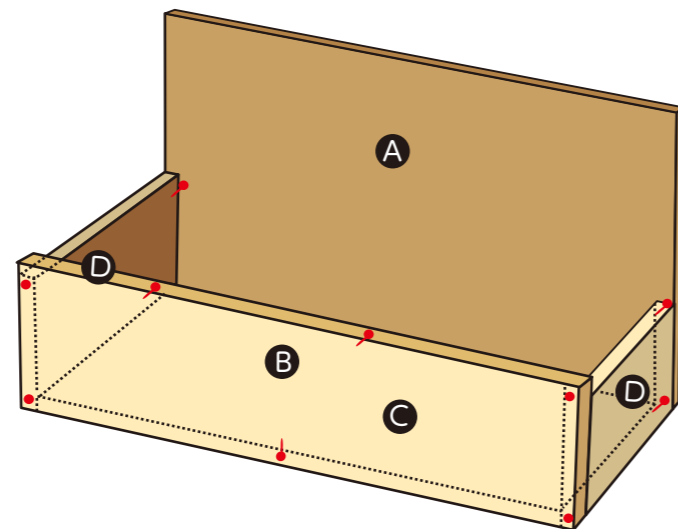
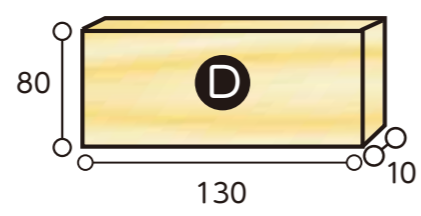
木材C (底板)  
約130×300×10mm×1枚



木材B (前板)  
約90×320×10mm×1枚



木材D (横板)  
約80×220×10mm×2枚



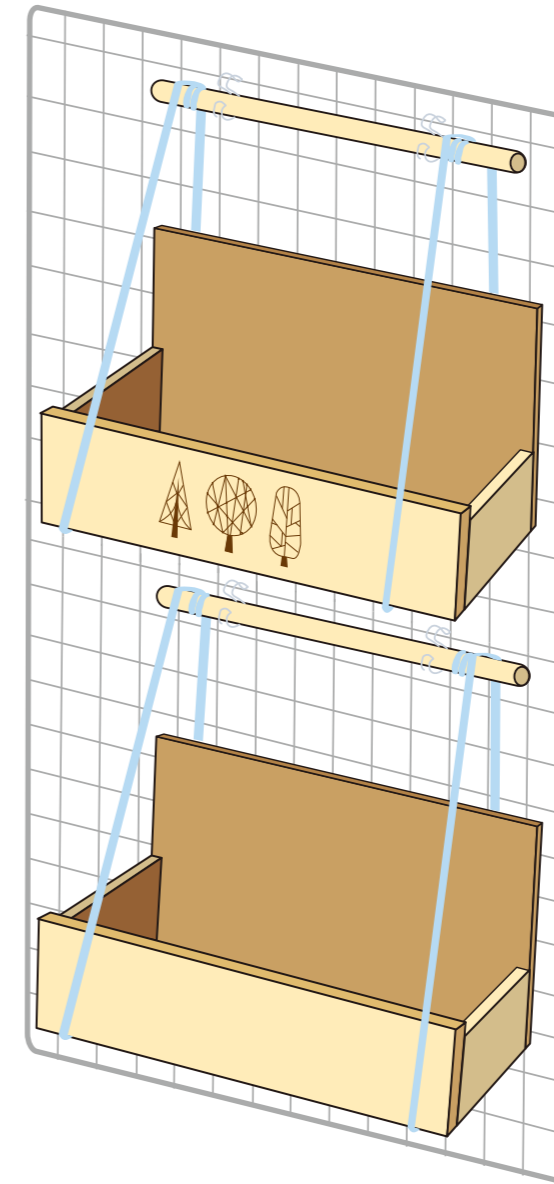
<箱完成図>  
全長  
約H170×W320×D148mm

<箱材料>  
●木材 A・B・C ●ボンド ●電動ドライバー ●スクリュー釘 (長さ 25mm)

■組み立て手順 ※右上の図を参考に

- ① AとBとCを右上図のように組み合わせ、ボンドで仮留めをします。
- ② 赤丸部分にクギを打ちます。

## 全体完成図



<全体完成図>  
全長  
約H1200×W450×D16mm

## デザイン図

