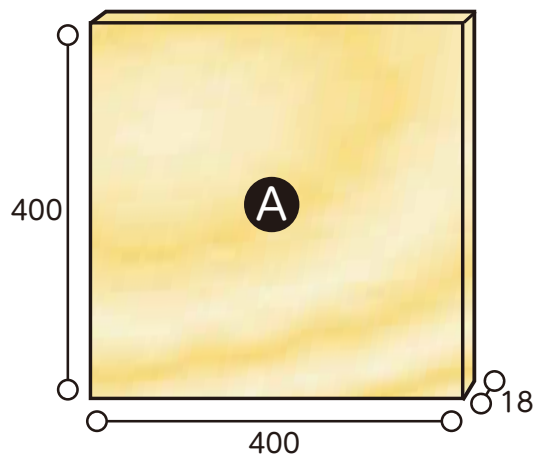
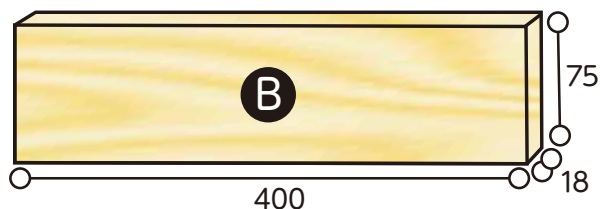


組み立て図

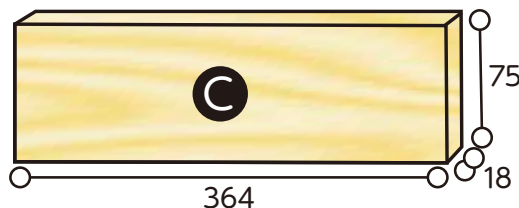
木材A (1枚)
約400×400×18mm
(ヨコ×タテ×厚さ)



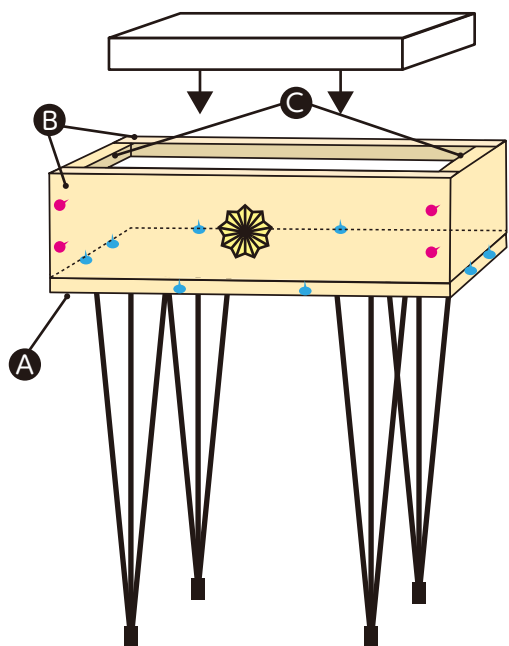
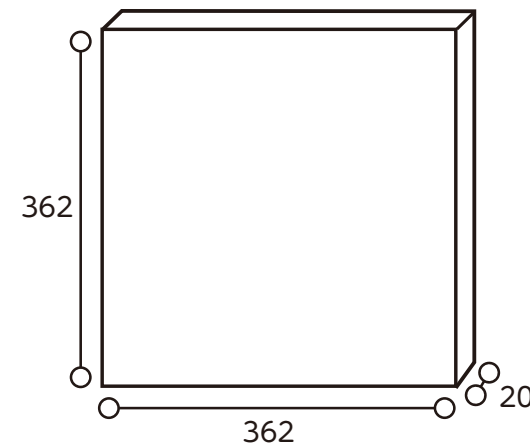
木材B(2枚)
約400×75×18mm



木材C(2枚)
約364×75×18mm



発泡スチロール(1枚)
約362×362×20mm
(ヨコ×タテ×厚さ)



全長
約510×400×400mm
(高さ×幅×奥行)

内寸(ラック部分)
約55×370×370mm
(高さ×幅×奥行)

※Bの木板2面には左図を参考に
各4本側面用ネジを
打ち込んでください

<材料>

- 木材A×1 ●木材B×2 ●木材C×2 ●発泡スチロール×1 ●脚パーツ×4 ●取っ手
- 木工用接着剤 ●釘 (1.8×32mm)×4 ●底用ネジ (3×40mm)×8
- 脚パーツ用ネジ (付属のネジ)×12 ●電熱ペン ●金槌 ●電動ドリル

■組み立て手順

※左の図を参考に

- ① 木材BとCを図のように枠を作り、釘を金槌で留めます。
- ② 木材Aに①で作った木枠を底用ネジを電動ドライバーで留めます。
- ③ ②で出来上がった木箱に、発泡スチロールをはめ込みます。
- ④ 最後に脚パーツと取っ手を電動ドライバーと付属のネジで留めたら、完成です。