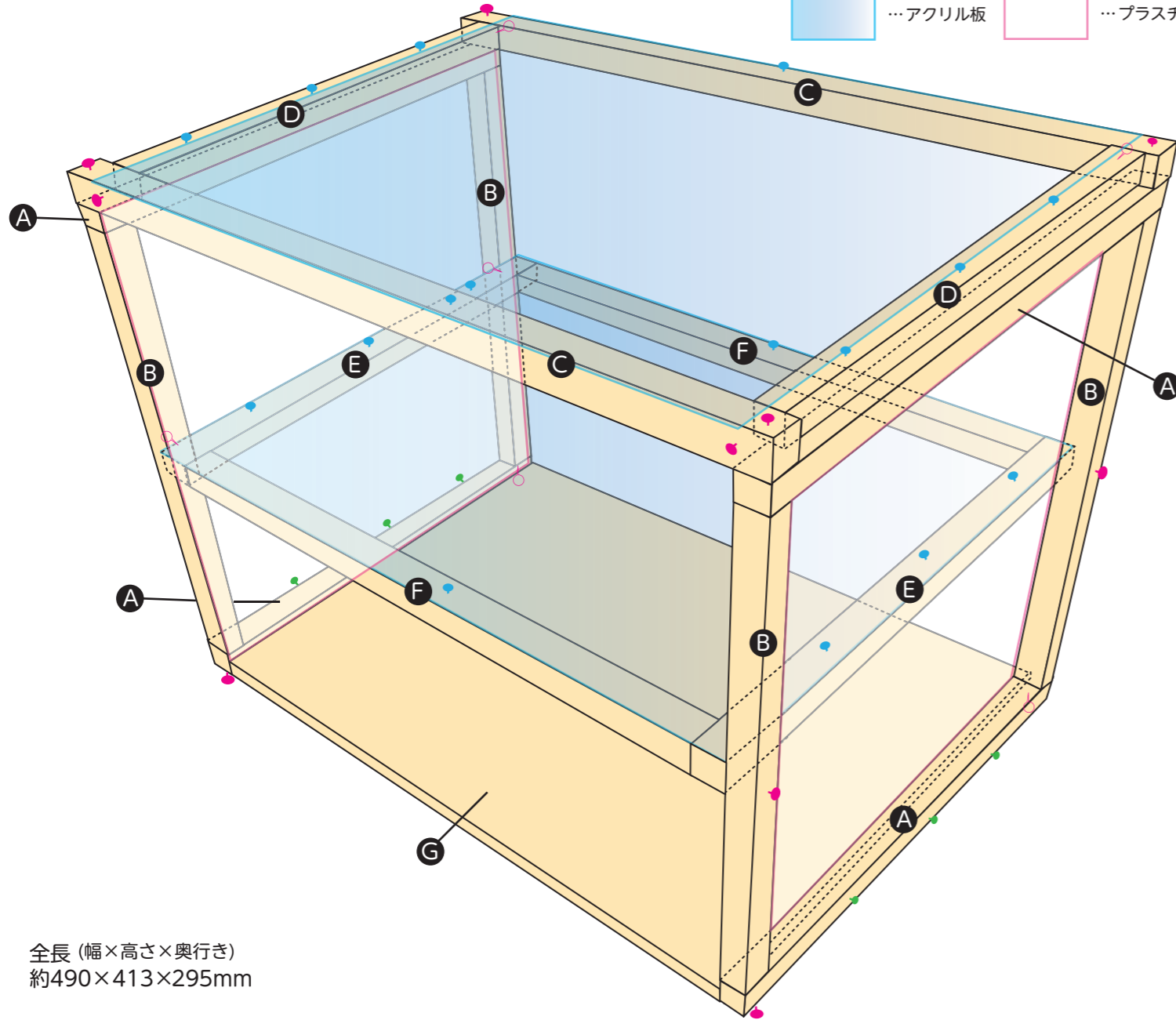


組み立て図

- ...金ネジ大 ● ...金ネジ小 ● ...釘
- ...アクリル板 □ ...プラスチック板



全長 (幅×高さ×奥行き)
約490×413×295mm

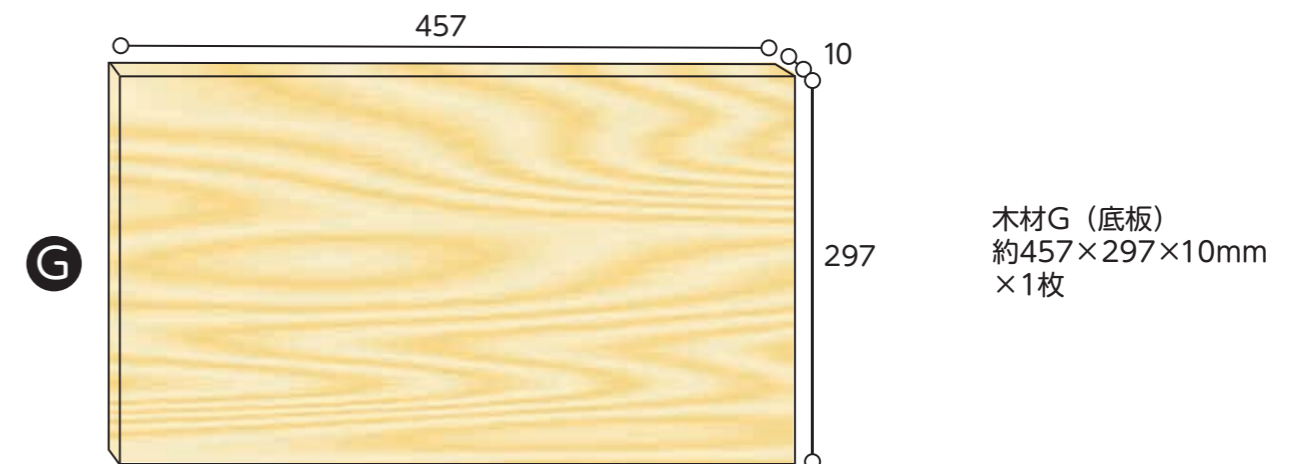
<箱材料>

- 木材 A・B・C・D・E・F・G ●電動ドライバー ●ドライバー ●ハンマー ●木工用接着剤 ●マスキングテープ
- アクリル板 (ヨコ450×タテ292×厚さ1mm/2枚) ●プラスチック板 (ヨコ293×タテ383mm×厚さ1mm/2枚)
- 金ネジ大 (太さ3.8×長さ25mm/16本) ●金ネジ小 (太さ2.7×長さ13mm/16本) ●釘 (太さ2.7×長さ27mm/6本)

■組み立て手順 ※上の図を参考に

- ① A2本とB2本で木枠を作り木工用接着剤とマスキングテープで仮留めします。これをもう1セット作り乾燥させます。
- ② AとBで作った木枠2つをGの底板の左右面と、①と同じ材料で仮留めします。
- ③ ②でできた木枠と、Cの木材2本を合わせます。直方体になるよう①と同じ材料で仮留めします。
- ④ Dの木材は上に乗せる天板用アクリル板のサイズに合わせてA・Bの木枠上部より内側に置き、①と同じ材料で仮留めします。
- ⑤ ④で出来た木枠を、ピンク印位置で電動ドライバーと金ネジ大で固定します。
- ⑥ 天面に、天板用アクリル板を乗せ、水色位置でドライバーと金ネジ小で固定します。
- ⑦ 残ったE・Fで木枠を1セット作り、水色位置でアクリル板を金ネジ小で固定し2段目を作ります。それを⑥の縦位置約18cm位置 (ピンク印位置) で電動ドライバーと金ネジ大で固定します。
- ⑧ 最後に底板と左右木枠を緑位置で釘とハンマーで固定したら完成です。

- A 294 17×17
木材A (左右枠用木柱1)
約294×17×17mm
×4本
- B 355 17×17
木材B (左右枠用木柱2)
約355×17×17mm
×4本
- C 490 17×17
木材C (天板用木柱1)
約490×17×17mm
×2本
- D 257.8 17×17
木材D (天板用木柱2)
約257.8×17×17mm
×2本
- E 297 17×17
木材E (2段目用木柱1)
約297×17×17mm
×2本
- F 417 17×17
木材F (2段目用木柱2)
約417×17×17mm
×2本



木材G (底板)
約457×297×10mm
×1枚